



En vejledning i IoT, sensorer og data

For optimering af indeklima
i bygninger

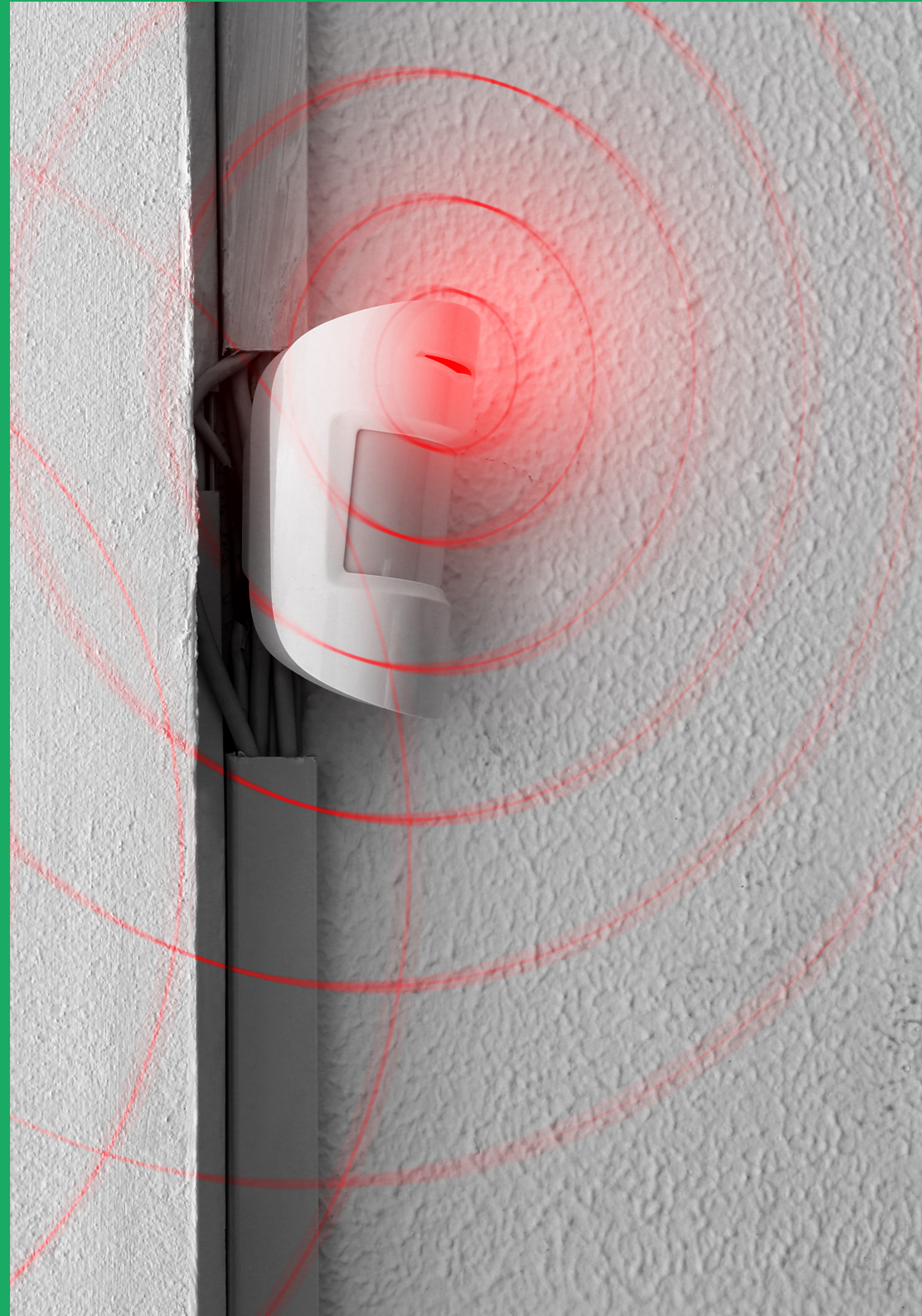
KL



**WE
BUILD
DENMARK**

Indhold

Forord	3
IoT i en kontekst	4
Data fra IoT i bygninger	6
Temperatursensorer	9
Fugtsensorer	10
CO ₂ -sensorer	11
Tilstedeværelses-/bevægelsessensorer	12
Placering af sensorer	14
Forbrugsdata på el, vand og varme	17
Ordliste og nyttige links	18



Forord

Denne vejledning er udarbejdet i marts 2023 af FORCE Technology Digital i samarbejde med Teknologisk Institut for We Build Denmark og KL

Vejledningen skal hjælpe private og offentlige bygningsansvarlige, indkøbsansvarlige og rådgivere med at stille de rigtige krav til indkøb af indeklimasensorer og de nødvendige data til drift og optimering.

Vejledningen kan bruges til indkøb af og viden omkring indendørssensorer. Det vil sige, at den fokuserer på sensorer, som sidder i lokaler og ikke i eksempelvis ventilationsskakter.

Bagerst i vejledningen findes en ordliste med forklaringer samt relevante og nyttige links.

Tak til alle samarbejdspartnere og kommunerne i forbindelse med udviklingen af denne vejledning.

Vejledningen er finansieret af




Vejledningen er udarbejdet af



Tak til følgende bidragsydere



IoT i en kontekst

Konteksten afgør brugen af data og valg af sensorer

Som bygningsansvarlig kan man anvende data om indeklima fra bygninger i forskellige sammenhænge. Det gør for eksempel stor forskel, om data skal anvendes til at styre ventilationsanlæg eller anvendes til at undersøge indeklima på en skole. Hvor det første eksempel stiller krav til, at data bruges til at styre efter i realtid, så stiller det andet eksempel knap så høje krav til, med hvilken frekvens data opsamles, da I vil bruge det til retrospektivt at undersøge indeklima over en periode.

Data fra indeklimasensorer ses typisk ikke isoleret, men bruges ofte i sammenhæng med forbrugsdata som el, vand og varme. Sidst i materialet finder I KL's dataspecifikationer for energiledelse,

som også kan indgå i jeres overvejelser ved indkøb og brug af IoT.

Mange IoT-leverandører tilbyder håndtering af data i egne løsninger, som kan indebære, at I skal forholde jer til flere systemer og platforme i jeres daglige energiledelse. Vær derfor opmærksom på, om data kan integreres i jeres eksisterende løsninger (fx Building Management-, Facility Management- eller Device Management-systemer), og stil krav til leverandørerne om åbne API'er og anvendelse af datastandarder.

Det anbefales, at I kontraktuelt sikrer jer adgang og ejerskab til data fra løsningen fra starten af. Derved sikrer I jer, at data kan bruges i andre sammenhænge, og at der ikke kommer ekstra regninger fra leverandøren på at lave dataudtræk eller for faste dataoverførsler.

OS2iot

Hvis I som kommune eller privat leverandør bruger Open Source IoT-netværksplatformen OS2iot til at håndtere jeres IoT-produkter, kan I stille krav om, at leverandørens sensorer også skal kunne håndteres via denne platform





Perspektiver med IoT i bygninger

Der er mange perspektiver i forhold til at anvende IoT i bygninger. I kan eksempelvis anvende IoT til driftsoptimering og derved helt spare visse opgaver væk, eller I kan bruge IoT til at tilpasse rutineopgaver, såsom at tjekke toiletter for vandlækager, om vinduer er lukkede med mere.

I kan også anvende IoT til at analysere brugen af jeres bygning over en defineret periode, for derefter at kunne tilpasse bygningen til de faktiske behov.

Eksempelvis kan en analyse af brugen af en bygning afsløre, at visse rum ikke bruges hensigtsmæssigt og derfor kan skifte funktion eller brugere.

I skal være opmærksomme på centrale begreber som GDPR og cybersikkerhed, når I agter at installere IoT og opsamle data i jeres bygninger. Visse typer af IoT-data i områder med mennesker kan være persondata og dermed underlagt den europæiske databeskyttelsesforordning (GDPR) og databeskyttelsesloven i DK.

IoT, persondata og cybersikkerhed

I forbindelse med cybersikkerhed er der risiko for, at IoT-systemer kan blive hacket, og at data dermed havner i de forkerte hænder. Det anbefales at udføre en sikkerhedsvurdering af systemet eksempelvis ved hjælp af modellerne CVSSv3 (Common Vulnerability Scoring System, version 3) og CWSS (Common Weakness Scoring System).

“Et kerneprincip i GDPR er, at vi kun skal opsamle de data, vi har brug for til at løse opgaven. Begræns adgang til data og formål, så kun bestemte personer har adgang til den mængde data, som de har brug for til at løse opgaven. Opsplit projektet i flere formål, så forskellige mængder data kan indsamles i forskellige kontekster.” Uddrag fra “Håndbog i Smart City Privacy”. Håndbogen indeholder flere gode og brugbare råd om håndteringen af GDPR i forhold til dataindsamling.

Data fra IoT i bygninger

Datafrekvens

Datafrekvens handler om, hvor ofte en sensor skal sende og logge data. Hvor ofte data skal sendes, afhænger af brugen og behovet. Eksempelvis stilles der forskellige krav til datafrekvens, hvis data skal bruges til at beskrive indeklima retrospektivt, end hvis data skal bruges til at styre et ventilationsanlæg.

Konfigurationen af selve sensoren har også indvirkning på datafrekvensen. Sensoren kan eksempelvis være konfigureret til at sende data med et bestemt interval eller med en indbygget logik, som når temperaturen når under eller over et vist punkt.

Dataformat

Data skal være lette og omkostnings-effektive at tilgå, forstå og arbejde med, hvilket blandt andet kan sikres ved at bruge standarder for dataformater. Alle installations- og målingsdata bør angives i et ensartet format for at lette brugen og sammenligningen af data på tværs af løsninger. FIWARE, Haystack og BrickSchema er hyppigt anvendte modeller inden for bygnings- og energidata. EU-finansierede Smart City-projekter orien-

terer sig typisk mod FIWARE, hvorimod private leverandører pt. orienterer sig mere mod Haystack og BrickSchema. Inddrag it-afdelingen eller dataspecialister for at undersøge, om der findes standarder, for eksempel i den fælleskommunale rammearkitektur, som leverandører til det offentlige bør anvende.

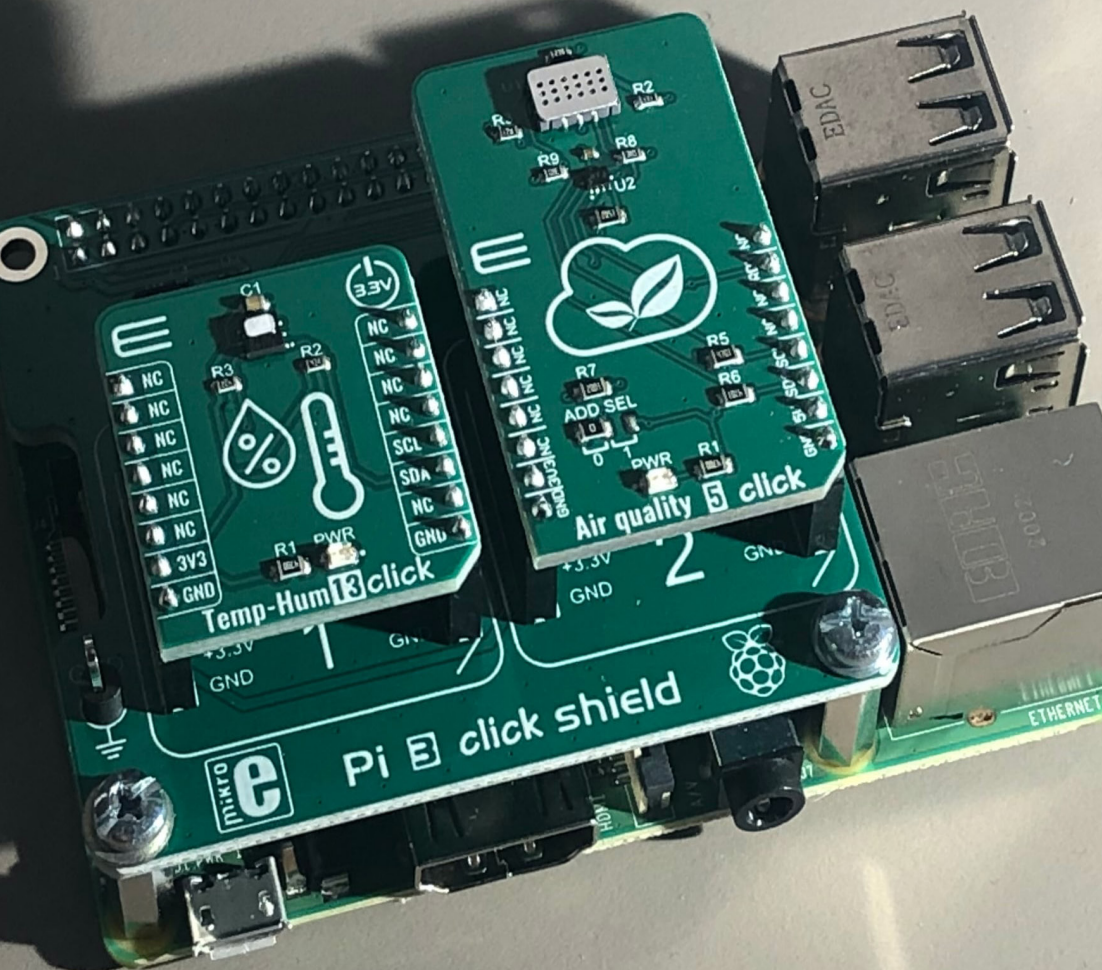
Data bør kunne tilgås i JSON-format via en API-opsætning (i skyen), for at muliggøre automatisk dataindhentning.

Installationsdata (metadata)

Installationsdata bør understøtte følgende metadata: sensor-id, serienummer, sensortype, adresse, rum-nummer inklusive etage, kunde-id, og evt. bygningsejer, hvis denne er en anden end kunden selv.

Det kan også være relevant at tilføje andre relevante metadata såsom leverandør, producent, modelnavn, certificering, tidsperiode, hvor en enhed er eller har været operationel, kategorisering, om enheden har en fast placering eller kan rykkes/flyttes rundt, kontaktperson eller som offentlig aktør at angive, hvilket KLE-nr. opgaven relaterer sig til.





Målings-/forbrugsdata

Målingsdata bør indeholde følgende elementer: sensor-id, tidsstempel i ISO 8601-format, fejlkode (hvis sensoren understøtter dette), måleværdi, signalstyrke.

Hvis det er relevant, afhængigt af sensortype og situation, bør der også inkluderes batteristatus som del af datapakken. Batteristatusen vil typisk angives som en procentdel strøm tilbage eller som en konstatering af, at batteriet nu er under et vist niveau, eksempelvis når der er under 25 % tilbageværende strøm.

Bæredygtighed, sikkerhed og IoT-data

Der er flere aspekter at overveje for at gøre installationen af IoT mere bæredygtig. Det kan eksempelvis være at optimere på antallet af sensorer eller vælge produkter, som kan måle på flere parametre.

Det er en bæredygtig fordel at købe sensorer, som kan programmeres om, repareres og bruges i forskellige sammenhænge for at undgå, at produkter skal udskiftes unødvendigt ofte.

Overvej også gerne, at sensorens delkomponenter skal kunne genanvendes

Energikrav til produkter


Læs gerne mere om energikrav til produkter på Energistyrelsens hjemmeside og IT Branchens 2023 katalog "Grønne IT-indkøbskrav og konkurrenceparametre".

efter bortskaffelse. Som minimum skal batterierne kunne udtages og udskiftes.

Stil krav til leverandøren om muligheden for løbende opdatering af sensorens software på afstand og over internettet.

Sørg for, at sensorerne opfylder de gældende krav til energi, sikkerhed, sundhed og miljø inden for det pågældende produktområde. Måleinstrumenter er som udgangspunkt omfattet af krav til CE-mærkning og RoHS (Reduction of Hazardous Substances). Efterspørg valid dokumentation herpå fra leverandøren.

Det kan være en god idé at sende data så sjældent som muligt; det er "billigt" at måle og logge data, men "dyrt" at sende det trådløst. Husk, at sensoren skal kunne understøtte dette!



Da sensorer med indbygget logik kun sender data, når det er relevant, kan de være et godt valg i forhold til bæredygtighed og til at spare omkostninger i forhold til datamængden.

Systemerne skal gerne være åbne i forhold til, at de rette personer kan tilgå data. Samtidig skal it-sikkerheden være højt prioriteret omkring hele løsningen. Sikkerhed bør altid indtænkes i den fysiske enhed såvel som i forbindelse med datatransmissionen, databehandlingen og -lagringen.

Batterilevetid

Hyppig datafrekvens, mange målepunkter og store datapakker forringer batterilevetiden på en sensor. Derfor bør I ikke indsamle mere data, end I behøver.

Håndtering af batteriskift skal indgå som en del af IoT-driften. Overvej desuden typen af batteri, der bruges i sensoren. Spørg leverandøren om, hvilke batterier der passer bedst til den sensor, I anskaffer, i forhold til jeres brug og behov for datamængder og -pakker.

Fejltilstande og udfaldsrum

I skal altid overveje, hvilke fejltilstande og udfaldsrum der kan opstå i forhold til brugen af det IoT-produkt, som I ønsker

at installere. Følgende faktorer skal overvejes:

Manglende data: Et tegn på fejl kan være, at der ikke modtages data. Det bør defineres, hvor lang tid der må gå, inden I skal have modtaget målingsdata. Vær opmærksom på, at fejlen kan skyldes fejl i selve sensoren eller i kommunikationsnetværket, eksempelvis ved manglende netværksdækning

Normalområde for data: Et andet tegn på fejl kan være data, der falder uden for det definerede udfaldsrum, og hvor meget man kan stole på det enkelte datapunkt. Eksempelvis vil et muligt udfaldsrum for temperaturer i lokaler ligge på mellem 16 og 35 grader afhængigt af sæson. Temperaturer udenfor dette udfaldsrum kan være en indikator på, at der er fejl på sensoren eller usædvanlige eksterne faktorer, der påvirker temperaturen og kræver handling.

Der findes datavalideringsmodeller, der kan hjælpe jer med at identificere, hvornår data ligger udenfor det normale udfaldsrum og kræver jeres opmærksomhed. Spørg leverandøren, hvordan de validerer data i deres løsning, og om I kan få adviseringer, når der er afvigelser i forhold til de forventede data.

Temperatursensorer



Brug af temperatursensorer

Temperatursensorer anvendes ofte i sammenhæng med ventilations- og opvarmningssystemer.

Temperatursensorer:

- skal måle i grader Celcius (°C)
- skal have en resolution på 0,2 °C
- skal have en nøjagtighed (ved almindelig stuetemperatur) på ±0,1 °C (forkalibrering anbefales)

Bæredygtig drift og temperatur

Teknologisk institut anbefaler følgende aspekter, som er vigtige at overveje i forhold til bæredygtig drift og temperatur:

- En passende rumtemperatur er vigtig i forhold til godt indeklima.
- For meget opvarmning og nedkøling af et rum koster meget energi.

Derfor bør man ikke opvarme et rum, før temperaturen i lokalet er lavere end 19 grader om vinteren.

Man bør heller ikke køle et rum om sommeren, før temperaturen er højere end 25 grader.

- En temperatursensor bør indstilles til ikke at tænde opvarmningssystemer ved kortere udluftninger med åbne vinduer.

Case: Brug af temperatursensorer i Frederiksberg Kommune

Som følge af energikrisen i 2022 har mange offentlige og private aktører fokus på at reducere energiforbruget i bygninger. Blandt andet skal offentlige bygninger med administrative funktioner holde temperaturen på 19 grader.

Frederiksberg Kommune genbruger nogle tidligere indkøbte LoRaWAN-temperatursensorer fra ELA Innovation til at fjernmonitere temperaturen på lokaleniveau. Herved kan forvaltningen kontrollere, om den opnår den ønskede indregulering af temperaturen i forskellige lokaler og overfor medarbejdere og brugere af lokalerne hjælpe med at påvise, om rumtemperaturen er koldere eller varmere end de definerede 19 grader.

Ved analyserne har Frederiksberg lagt vægt på:

- At temperatursensorerne er mobile og let kan flyttes til nye lokaler efter behov sammen med en mobil LoRaWAN-gateway til indendørs brug.
- At temperatursensorerne let kan konfigureres – i dette tilfælde ved hjælp af NFC.
- At data som minimum kan aflæses på timeniveau, men gerne hyppigere.
- At data kan anvendes i Grafana, som er kommunens open source-løsning til visualisering af data.
- At batterierne let kan udskiftes, så sensorernes levetid forlænges.
- At sensorernes nøjagtighed afviger med maksimalt ± 0,25 grader.

Temperatursensorerne var oprindeligt indkøbt til udendørs formål og blev overflødige, da det oprindelige projekt blev afsluttet. Ved at genbruge ELA-sensorerne til indendørs temperaturmåling formål har Frederiksberg Kommune forlænget levetiden for sensorerne og givet sensorerne et nyt formål.

Reference: Kim Weber, GIS- og Digitaliseringschef, By-, Kultur- og Miljøområdet Frederiksberg Kommune

Fugtsensorer

Brug af fugtsensorer

Fugtsensorer er relevante til at detektere mængden af fugt og vand i luften.

Et for højt fugtniveau kan have uønskede konsekvenser for bygninger, som på sigt kan medføre dårligt indeklima for mennesker.

Hvis luftfugtigheden er meget lav, kan det medføre, at mennesker, som opholder sig i bygningen, får tørre slimhinder, der kan give større risiko for virusinfektioner. Mulige løsninger for lokaler med lav luftfugtighed er fx at sænke temperaturen, installere en luftfugter eller have flere planter for at forbedre indeklimaet.

Fugtsensorer:

- måler i % RH (relative fugtighed). Dette kan konverteres til absolut fugtighed, enten i sensorenheden eller på serverniveau
- skal have en resolution på 0,1% RH
- skal have en nøjagtighed på $\pm 3\%$ RH (forkalibrering anbefales)
- Har en stigende usikkerhed, når

fugtindholdet er under 20% RH og over 80 % RH

Luftfugtighed og indeklima

Følgende aspekter er vigtige at overveje i forhold til luftfugtighed og indeklima

- Luftfugtighed er væsentlig i forhold til det oplevede indeklima og sundheden af bygninger.
- Hvis rumtemperaturen bliver for lav, kan luftfugtigheden stige til uhenigtsmæssige niveauer.
- Usikkerheden i den målte luftfugtighed stiger, når luftfugtigheden er meget lav og meget høj. Derfor kan man ikke regne med de eksakte målinger i disse tilfælde.
- I forhold til at opretholde luftfugtighed på et sundt niveau, bør man sammenligne den absolutte luftfugtighed i luften i rummet med den luft, som skal ind i rummet. Hvis man ikke er opmærksom på dette, kan man risikere at øge luftfugtigheden i rummet uhenigtsmæssigt.

Case: Brug af fugtighedssensorer til skimmeldetektering – BELFOR / CLIMAID

For høje mængder af skimmelsvamp i bygninger udgør en sundhedsrisiko for mennesker, som kan risikere at udvikle irritation i øjne, næse og luftveje, hovedpine, træthed, udslæt og i værste fald astma og allergi. Risikoen for skimmelsvamp er størst i bygninger med høj relativ luftfugtighed, kontinuerligt tilskud af fugt fra eksempelvis madlavning og bade samt områder med kuldebroer såsom ydervægge eller lofter med utilstrækkelig isolering eller ekstrem kuldepåvirkning. Når skaden er sket, og der er udviklet skimmelsvamp i en bygning, bruger skadeservicevirksomheden BELFOR sensorer fra CLIMAID i to sammenhænge:

Analyse af årsagen til skimmelforekomsten: Luftfugtighedssensorer opsættes sammen med temperatur- og CO₂-sensorer i ca. 30 dage for at undersøge, om skaden skyldes bygningens konstruktion eller brugernes adfærd. Data fortæller, om der eksempelvis er stort fugttilskud og manglende udluftning. Sensorerne kalibreres inden hver ny skimmelsag.

Forebyggelse af skimmel: En sensor, der måler temperatur og luftfugtighed, anvendes til at hjælpe bygningsbrugerne med at forhindre nye tilfælde af skimmelsvampvækst. På baggrund af måledata fra sensoren, får bygningsbrugerne tips til, hvordan de kan undgå nye skimmelangreb ved eksempelvis at lufte ud med højere frekvens eller øge temperaturen i et lokale. Data er tilgængelig igennem en web-app, og der sendes en intuitiv rapport, hvis der er brug for en ændret adfærd.

For at opnå størst mulig fleksibilitet og minimere omkostningerne forbundet med skaden har BELFOR valgt en løsning der bruger batteri og det mobile netværk, nb-IoT. Sensorerne måler hvert 10. minut og sender data hver time for at spare på batteriet, der med disse indstillinger har en forventet levetid på 10 år. For at kunne hjælpe brugerne med anbefalinger til forbedringer bliver sensordata kombineret med viden om bygningen og dens brug.

Reference: Søren Andersen, Co-founder, CLIMAID

CO₂-sensorer

Brug af CO₂-sensorer

CO₂-sensorer er relevante i forhold til at detektere niveauet af kuldioxid i luften. For meget kuldioxid i et lokale medfører et lavere iltindhold, hvilket resulterer i dårligere koncentrationsevne og risikoen for hovedpine hos mennesker.

Arbejdstilsynet anbefaler, at CO₂-niveauet i et lokale ikke overstiger 1.000 ppm.

CO₂-sensorer anvendes ofte sammen med ventilationsanlæg. Niveauet af kuldioxid i et lokale kan også beregnes, hvis man kender antallet af mennesker i rummet over tid samt lokalets volumen.

Nogle CO₂-sensorer kan også måle på andre partikel niveauer, såsom pollen (som er sæsonbetonet) eller formaldehyd, en giftig gasart, som forekommer indendørs på grund af afgang fra byggematerialer, møbler, med mere. CO₂ er dog det mest almindelige parameter at måle på og justerer implicit mange af de andre parametre såsom temperatur og luftfugtighed, når der reageres på u hensigtsmæssige CO₂-niveau.

CO₂-sensorer:

- måler i ppm (parts per million)
- skal have en resolution på 1 ppm
- skal have en nøjagtighed på ± 30 ppm, $\pm 3\%$ af målingen eller bedre ABC selv-kalibrering, manuel eller/og automatisk

CO₂-sensorer og kalibrering

CO₂-sensorer bliver med tiden unøjagtige. Derfor kræver de jævnligt kalibrering. I kan vælge at anskaffe selvkalibrerende eller manuelt kalibrerede CO₂-sensorer.

Ved selvkalibrerende CO₂-sensorer er det vigtigt, at kalibrering sker ved et lavt indhold af CO₂, ca. 400 ppm afhængigt af sæson, eksempelvis ved at lufte ud i mere end 30 min.

Ved manuelt kalibrerede CO₂ sensorer kan det være en idé at opsætte alarmer for, hvornår sensoren skal kalibreres på ny. Dette skal også ske ved lavt indhold af CO₂, som ved de selvkalibrerende sensorer.

Case: CO₂-sensorer i Hørsholm Kommune

Hørsholm Kommune har indkøbt 44 Elsys CO₂-sensorer og 2 LoRaWAN-gateways via CLIMIFY til Rungsted Skole for at forbedre indreguleringen af varme og ventilation og dokumentere, at det er sundt at opholde sig i bygningen. Ved indkøb af løsningen har de lagt vægt på:

- At data skal leveres hver 15. min eller oftere for hurtigt at kunne indregulere temperatur og indeklima
- At data skal visualiseres hos udvalgte brugere, eksempelvis lærerne, ved hjælp af QR-koder, så personalet kan være ambassadører for godt indeklima og for eksempel udluften, når det er nødvendigt, og når det passer i undervisningsforløbet
- At Hørsholm Kommune har ejerskab over sensorer og data via en open platform, og at der er en exitplan for håndtering af data ved opsigelse af aftalen
- At der bruges en batteri løsning for sensorerne med et batterilevetid på op til 10 år for ikke at påføre driftspersonalet yderligere arbejdsopgaver og minimere nedetid ved batteriskift
- At sensorernes maksimale afvigelse er på 50 ppm ift. CO₂, eller maksimalt svarende til 3% afvigelse ift. den enkelte måling, og $\pm 0,2$ grad ift. temperatur

Løsningen har på nuværende tidspunkt været i drift i 21 måneder. Planerne er nu at data skal bruges til at tilpasse og muligvis være med til at overstyre kommunens CTS-anlæg og kobles sammen med deres EMS-løsning fra Ento Labs.

Reference: Dennis Sonne Mogensen, Energiteknolog i Hørsholm Kommune

Tilstedeværelses- og bevægelsessensorer

Brug af tilstedeværelsessensorer

Tilstedeværelsessensorer er relevante i forhold til at opsamle brugsmønstre for lokaler og bygningsfaciliteter. Kender I den faktiske brug af bygningen, kan I planlægge rengøring, energiforbrug, renovering med mere efter jeres behov og samtidig tage hensyn til medarbejdere og andre brugere af jeres bygninger. Det er vigtigt at informere medarbejderne og andre brugere af lokalerne om sensorerne og deres formål, så de ikke mistolkes som overvågningskameraer.

I forhold til kontrol og regulering af indeklima har antallet af personer i et rum eller bygning stor indflydelse på flere væsentlige parametre såsom temperatur, fugt og CO₂ i luften.

Information om persontilstedeværelse kan bruges til dynamisk energistyring på lokaleniveau, for eksempel ved at sænke temperaturen, slukke lyset og eller sænke ventilationen, når lokalerne er tomme. Derudover kan den bruges til planlægning af anvendelse, rengøring af lokaler med mere.

Tilstedeværelse og bevægelse kan måles med PIR-sensorer eller kamerasensorer.

PIR-sensorer

Kan detektere ændringer i den infrarøde varmestråling i deres synsfelt. De kan derfor registrere et menneske, der bevæger sig.

Er man udenfor synsfeltet, registreres man ikke, og rummet kan derfor uhenigtsmæssigt meldes tomt, hvis man opholder sig i blinde felter i rummet (udenfor "field of view", FOV).

Ved at opsætte flere PIR-sensorer på en måde, så de har forskellige FOV over et område, kan man få mere nøjagtige oplysninger om antallet af personer og deres bevægelsesretning.

Overvej, om I kan nøjes med data om, hvorvidt et lokale er "i brug" eller "ikke i brug" for at minimere mængden af data, der skal indsamles og behandles.

PIR-sensorer er en billig, nem og udbredt sensor, der i IoT-udgaven sender besked trådløst videre. Hvis man ønsker at måle tilstedeværelse, er en PIR-sensor ofte tilstrækkelig. Undersøg, om eksisterende PIR-sensorer kan sende brugbare data. De fleste rum er allerede udstyret med PIR-sensorer til lysstyring.

Kamerasensorer

Kan ved hjælp af edge computing og kunstig intelligens "genkende" og tælle antal individer i kameraets synsfelt. Genkendelse af personer sker internt i kamerasensoren og omsættes til anonyme data, så persondata beskyttes (GDPR).

Den kunstige intelligens i kamerateknologien kan også bruges til at bestemme eksempelvis køn og alder anonymt. Den kan også fortælle, hvordan folk bevæger sig – er der frie passager eller bestemte områder og tidspunkter med mange mennesker. Data kan eksempelvis vises som heatmaps og være relevant i forhold til rengøring og bedre lokaleudnyttelse.

Antallet af personer har betydning for, hvor meget CO₂ og vanddamp, der genereres, og dermed behovet for udluftning.

En simpel CO₂-, luftfugtigheds- og temperatursensor kan tilvejebringe samme styringsoverblik som en kamerasensor.



**Case: PIR sensor til indregulering af kollegiekøkkeneres udsugning fra emhætter**

PIR- og andre bevægelsessensorer kan bruges til at indregulere indeklima. Kampsax Kollegiet bruger en PIR-sensor med indbygget infrarødt kamera fra Schneider Electric til at igangsætte emhætterne i kollegiekøkkenerne. Igangsætningen sker på baggrund af PIR-sensorens tælling af antal personer i køkkenet fremfor tidsstyring af anlægget. Det er nemlig umuligt på et kollegie at forudsige, hvornår beboerne er i køkkenområdet. PIR-sensoren giver mulighed for at igangsætte udsugning, når der er mere end 3 personer i køkkenet.

Ved hjælp af kunstig intelligens kan PIR-sensoren genkende og dermed tælle de varmeprofiler, som mennesker afgiver. Da tællingerne er baseret på varmeprofiler, er data anonymt, og persondata er beskyttet. Bevægelsesdetektoren detekterer varmekilder i bevægelse (f.eks. mennesker) inden for en radius på 360° og op til en afstand på ca. 9 m ved en monteringshøjde på 2,25 m.

Schneider Electrics PIR-sensor monteres i loftet, og gør det muligt at sammenfatte varmeprofildata fra PIR-sensoren med en række andre indeklimadata fra sensoren, som kan bruges til at justere et lokales varme, ventilation og brug, herunder:

- Temperaturværdier, der kompenseres for i forhold til placeringen i loftet
- Lux værdier (lysmængde), som også kan være væsentlige parametre for at skabe et godt indeklima, eksempelvis for læsning ved skærm
- Støjværdier, som ligeledes kan være afgørende for at kunne koncentrere sig, men som i kollegie-casen bruges til at dokumentere støjniveauet ved eventuelle naboklager
- Luftfugtighed, som giver driftsfolkene en indsigt i om styringen på emhætterne er optimal med dertil mulighed for at tilpasse ventilationen
- Brugsdata, som dokumenterer om der gentagne gange har været "for mange" mennesker i rummet i forhold til brandmyndighedens tilladelser

Kilde: Carsten Pedersen, Application Specialist Digital Energy, Schneider Electric

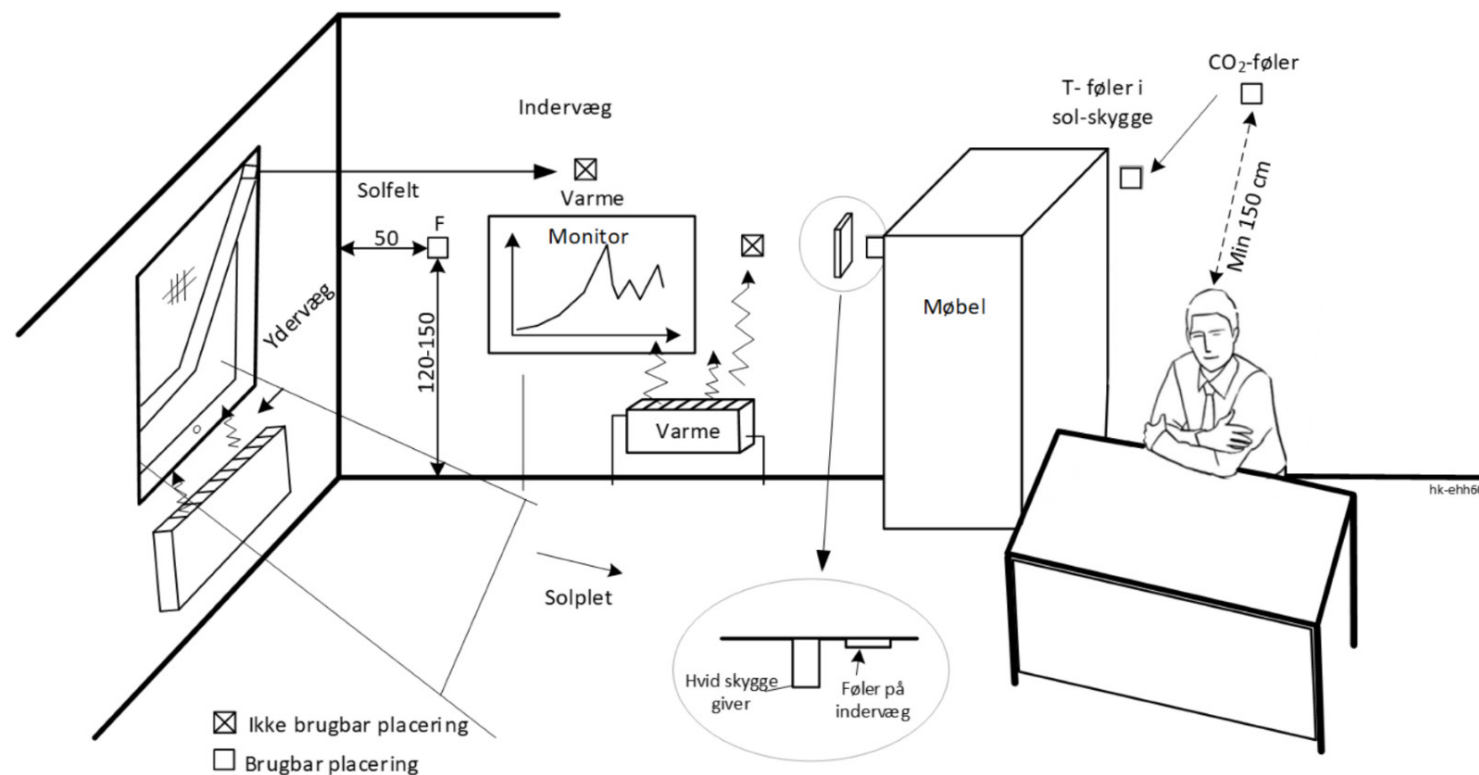
Placering af sensorer

Placeringen er afgørende

Placeringen af sensorer er yderst vigtig for den korrekte repræsentation af rummets indeklima. Der kan sagtens være 5-6 graders forskel på temperaturen i lofts- og gulvhøjde. Måleusikkerhed i sensoren er derfor mindre væsentlig end, hvor sensoren er placeret. Det kan også være faktorer som placering tæt på ventilationsindblæsning, vinduer eller ved solindfald, der giver væsentlige afvigelser i temperaturen. Fugtsensorer er lige så følsomme som temperatur-sensorer i forhold til deres placering. En god tør kælder kan sagtens kondensere i hjørnet pga. randbetingelser, hvor der er kuldebroer eller lignende. Hvis sensorerne ikke bliver placeret korrekt, risikeres det, at data viser indeklimaet for et bestemt udsat punkt i rummet f.eks. lige ved en radiator.

Der er en række generelle regler for multisensorer med både temperatur-, fugt- og CO₂-sensor.

Overholdes alle reglerne, kan enhver type sensor placeres på den udvalgte lokation.



Sensorer bør så vidt muligt placeres på samme måde i alle rum for at få det bedst mulige sammenligningsgrundlag.

På illustrationen ovenfor ses en samlet oversigt over vejledningen til placering af sensorer. Hver regel er yderligere beskrevet på side 16

På næste side findes en tjekliste, som I kan afkrydse, for at sikre jer, at alle regler er overholdt, før en sensor monteres permanent.



Vær opmærksom på, hvis sensorerne er i rum med børn, at de bør være robuste eller så vidt muligt placeres strategisk uden for børns rækkevidde.

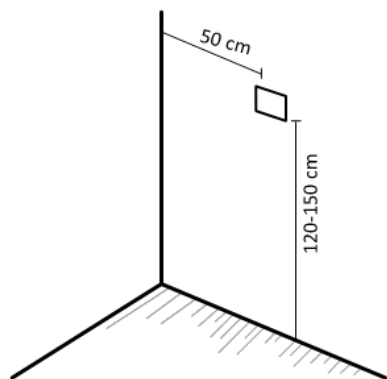
Det er også vigtigt, at parringen mellem rumsensorer og ventilationsanlæg er korrekt, i tilfælde hvor sensoren også bruges til styring. Det skal ved funktionsafprøvning afprøves, om sensoren og rummet korresponderer og virker sammen. En simpel test er at ånde på rumsensoren og via direkte iagttagelse af CTS-anlæg eller aktuator/spjæld.

Sensoren skal nemt og intuitivt kunne aktiveres og tages i brug. Dette kan eksempelvis ske ved at scanne en QR-kode med sensor-id eller ved at vække sensoren ved hjælp af en magnet. Ved installationen skal det sikres, at metadata såsom bygnings-id, rum-nr., placering i rummet og eventuelt andre metadata kobles korrekt med sensorens data.

Tjekliste for placering af sensorer

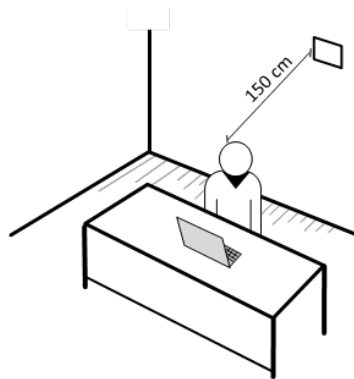
- Placeres 120-150 cm. over gulvniveau
- Placeres mindst 50 cm. fra hjørner
- Placeres så føleren ikke udsættes for direkte sollys. Husk at tage højde for når solen står lavt
- Placeres ikke i nærheden af varmekilde som f.eks. radiator, TV og andet elektronisk udstyr
- Placeres ikke ved vinduer og yderdøre
- Placeres ikke på en varm eller kold overflade, herunder bl.a. ydervægge i ældre bygninger og i nærheden af vinduer
- Placeres ikke ved en dør som ofte er åben
- Placeres så luft frit kan strømme forbi
- Placeres mindst 150 cm fra siddepladser og steder med længerevarende ophold

Placering af sensorer



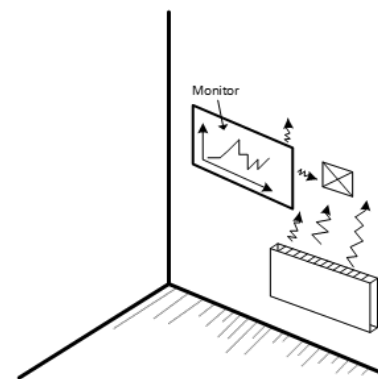
Gulv og hjørner

Sensoren placeres mellem 120 og 150 cm. over gulv og mindst 50 cm. fra hjørner.



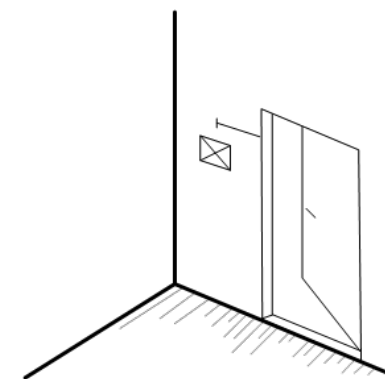
Siddepladser

Sensoren placeres mindst 150 cm. fra siddepladser og steder med længerevarende ophold.



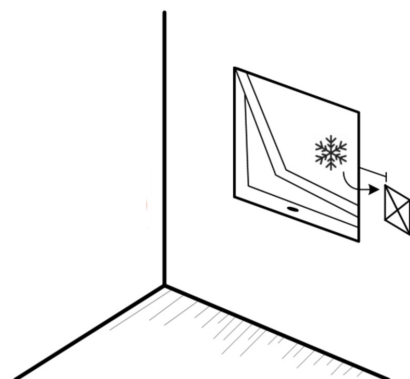
Varmekilder

Sensoren placeres ikke i nærheden af varmekilde f.eks. radiator, TV og andet elektronisk udstyr.



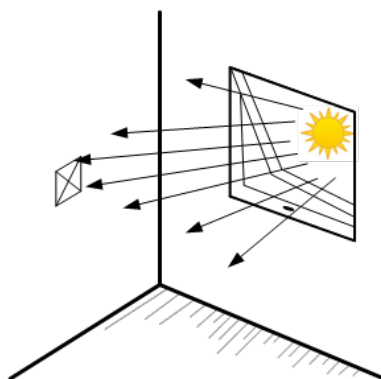
Døråbninger

Sensoren placeres ikke ved en dør som ofte står åben.



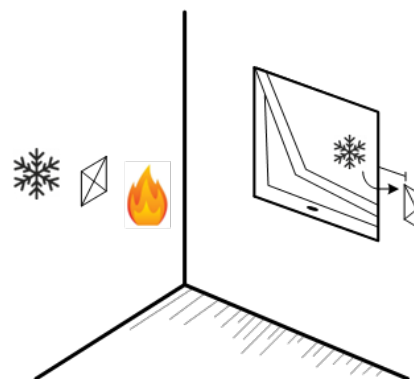
Vinduer

Sensoren placeres ikke ved et vindue eller yderdør, for at undgå at sensorer påvirkes af ude-temperaturen.



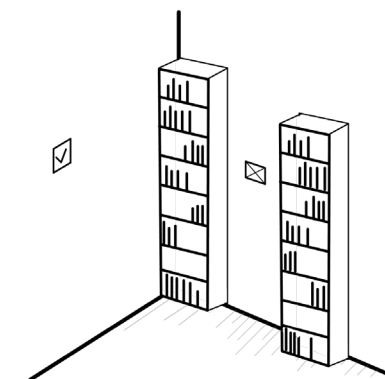
Sollys

Sensoren placeres så den ikke udsættes for direkte sollys. Husk at tage højde for når solen står lavt og orienteringen af vinduet.



Overflader

Sensoren placeres ikke på en varm eller kold overflade, herunder bl.a. ydervægge i ældre bygninger.



Omgivelser

Sensoren placeres så luft frit kan strømme forbi føleren, f.eks. på en plan væg.

Forbrugsdata på el, vand og varme

Hvorfor forbrugsdata?

Indeklimadata bruges ofte i sammenhæng med en bygnings forbrugsdata. Samlet set giver disse data en indsigt i bygningens energiforbrug samt indsigt i, hvor der er udfordringer, og hvor der således kan justeres i forhold til at opnå energibesparelser. Det kan for eksempel være i varmeanlægget, ventilationsanlægget, klimaskærmen eller i brugerens adfærd. Data kan også bruges til at dokumentere energitiltag, som dialogværktøj i forbindelse med prioritering af forbedringstiltag eller til styring af de lokale termostater, CTS-anlæg, frem- og tilbageløbstemperaturer.

Forbrugsdata og installationsdata

Der er en række implikationer, som I skal overveje i forhold til forbrugsdata:

Installationsdata

- Aftager-/installationsnummer (alt efter forbrugstype)
- Målernummer (hoved- og bimålere)
- Installationsadresse
- Enheder på installationens målepunkter
- Kundestartsdato
- Installationsbeskrivelse

Forbrugsdata

- Aftager- / installationsnummer
- Tidsstempel i ISO 8601-format
- Tællerstand
- Fejlkode (fx ved vandlækage)
- Specifikt for fjernvarme, som har flere målepunkter: Energi, volumen, fremløbs- og returtemperatur samt frem- og tilbageført energi.

El: Måles i kWh. Frekvens minimum 1 gang per time

Naturgas: Måles i MWh. Frekvens minimum 1 gang per time

Fjernvarme: Måles i kWh + m³. Frekvens minimum 1 gang per time

Vand: Måles i m³. Frekvensminimum 1 gang per time



Ordliste og nyttige links

API er en softwaregrænseflade, som muliggør kommunikationen imellem to andre programmer

BrickSchema er en open source ontologi til bygningsaktiver, delsystemer og data

Cloud: "Cloud Computing (også kendt som 'cloud' eller 'skyen') dækker over en række netbaserede løsninger. Hvor software førhen har været installeret på ens egne servere, dækker cloud over den næste generation af IT". Læs mere på: <https://www.danskindustri.dk/vi-radgiver-dig/forretningsudvikling/digitalisering-og-innovation/grib-nye-teknologier/cloud/>

Datastandarder henviser til metoder til at organisere, dokumentere og formatere. Læs mere på www.nnlm.gov/guides/data-glossary/data-standards

Edge computing betyder at data bliver behandlet decentralt i stedet for centralt, og altså bliver data gemt og behandlet i eller nær sensoren

FIWARE indeholder en række Open Source-komponenter (API'er, data modeller) indenfor Smart Solutions

Haystack er et open source-initiativ, som søger at standardisere den måde, semantisk tagging og datamodellering bruges på i smarte bygninger

Heatmaps er en måde at visualisere data på, og som viser den aggregerede aktivitet

MQTT står for Message Queuing Telemetry Transport er en særlig type API, som er velegnet til IoT, da den er meget energieffektiv

Resolution betyder i dette tilfælde 'opløsning' og dermed den mindste ændring, som sensoren kan måle

Udfaldsrum er det rum, som data skal befinde sig i for at tælle med

¹ OS2iot - Læs mere på www.os2.eu/produkt/os2iot

² Sikkerhedsmodellerne CWSS og CVSSv3 - læs mere om sikkerhedsmodellerne på www.videncenter.kl.dk/media/22462/haandbog-i-smart-city-cybersikkerhed.pdf.

³ Håndbog i Smart City Privacy - af Eirik O. Nielsen og Christian D. Jensen fra DTU Compute. Find håndbogen på: www.issuu.com/dtudk/docs/dtu_compute_-_persondata_-_i_smart_city_2021_-_melle?mode=window ommun

⁴ Energikrav til produkter - Læs mere på: www.ens.dk/ansvarsomraader/energikrav-til-produkter/produkter-med-energikrav

Guide til bæredygtig digital omstilling - Læs mere om de syv konkrete anbefalinger til arbejdet med digitalisering, data og IoT på www.ds.dk/da/nyhedsarkiv/2021/04/ny-guide-til-baeredygtig-digital-omstilling-er-nu-gratis-tilgaengeligt

Energiledelse for bæredygtige bygninger - www.kl.dk/kommunale-opgaver/teknik-og-miljoe/baeredygtige-bygninger/bygningsdrift/databaseret-energiledelse/

EU - Right to Repair - [www.europarl.europa.eu/RegData/etudes/BRIE/2022/698869/EPRS_BRI\(2022\)698869_EN.pdf](http://www.europarl.europa.eu/RegData/etudes/BRIE/2022/698869/EPRS_BRI(2022)698869_EN.pdf)

IT Branchen - Grøn IT - www.itb.dk/wp-content/uploads/2023/02/katalog-med-groenne-indkoebskriterier-2023.pdf

Smart Data Models - www.smartdatamodels.org

Billederne i denne vejledning er fra Adobe Stock, Unsplash.com samt Freepik.com.

KL



**WE
BUILD
DENMARK**